



Klimatyzator typu split seria NORD

Cechy:

- Grzałka tacy ociekowej
- Grzałka karteru sprężarki
- Ekologiczny czynnik chłodniczy R32
- Wysokowydajna sprężarka inwerterowa DC
- Zdalne sterowanie wbudowane WIFI
- Filtry powietrza
- Ruch powietrza 4D
- Perforowane łopatki nawiewu
- Samoczyszczenie 56°C
- Tryb Anti-Cold Air
- Tryb Automatyczny
- 6 stopni prędkości nawiewu
- Tryb I feel
- Inteligentny Defrost
- Blokada rodzicielska
- Tryb ECO



Aplikacja Mobilna (TUYA):





Klimatyzator typu split seria NORD

Specyfikacja:

		NORD 09K WIFI V1	NORD 12K WIFI V1	NORD 18K WIFI V1	
Typ		Pompa ciepła	Pompa ciepła	Pompa ciepła	
Sterowanie		Pilot/Aplikacja	Pilot/Aplikacja	Pilot/Aplikacja	
Wydajność chłodzenia	W	2610(940~3700)	3510(1000~4600)	5100(1250-5920)	
Wydajność grzania	W	3000(940~4000)	3800(1000~4900)	5800(1250-6690)	
Obciążenie chłodnicze	W	2600	3500	5100	
SEER	W/W	8,5	8,5	8,5	
Klasa wydajność energetycznej		A+++	A+++	A+++	
Obciążenie chłodnicze uśrednione	W	2400	2600	4500	
SCOP Średnia zadeklarowana	W/W	4,6	4,6	4,6	
Klasa energetyczna (średnia)		A++	A++	A++	
Deklarowana pojemność (-10°C)	W	2300	2400	4000	
Zapasowa moc grzewcza (-10°C)	W	100	200	500	
Wydajność ciepła	W	2500	3300	5200	
SCOP deklaracja ciepła	W/W	5,6	5,6	5,1	
Klasa energetyczna (ciepła)		A++	A++	A++	
Deklarowana pojemność (2°C)	W	2500	3300	5200	
Zapasowa moc grzewcza (2°C)	W	0	0	0	
Wydajność chłodzenia	W	2700	3500	5100	
SCOP deklaracja chłodzenia	W/W	3,4	3,4	3,4	
Klasa energetyczna (chłodzenia)		A	A	A	
Roczne zużycie energii	Chłodzenie	kwh/a	108	145	210
	Ogrzewanie	kwh/a	731	792	1370
	Chłodzenie	kwh/a	625	825	1428
	Ogrzewanie	kwh/a	1668	2162	3150
Głośność jednostki wewnętrznej (S/H/M/L/ mute)	dB(A)	52/48/43/37/31	53/48/43/38/32	57/54/50/45/40	
Moc akustyczna jednostki zewnętrznej	dB(A)	61	63	64	
Ciśnienie akustyczne j.wew. /H/M/L/ mute)	dB(A)	42/38/33/27/21	43/38/33/29/22	47/42/38//32/28	
Ciśnienie akustyczne na zewnątrz	dB(A)	51	53	54	
Dane elektryczne					
Zasilanie		220-240V~/50Hz/1P	220-240V~/50Hz/1P	220-240V~/50Hz/1P	
Strona zasilania		Zewnętrzny	Zewnętrzny	Zewnętrzny	
Zakres napięcia	V	165~265	165~265	165~265	
Prąd pracy	Chłodzenie	A	3,3(1.2~8.1)	4.6(1.5~9.2)	5.6(1.7~12.0)
	Ogrzewanie	A	3,7(1.2~9.0)	4.4(1.5~10.0)	5.9(1.7~13.0)
Zużycie energii	Chłodzenie	W	699(240~1380)	1000(290~1510)	1260(330-2350)
	Ogrzewanie	W	740(240~1552)	970(290~1730)	1330(340-2540)



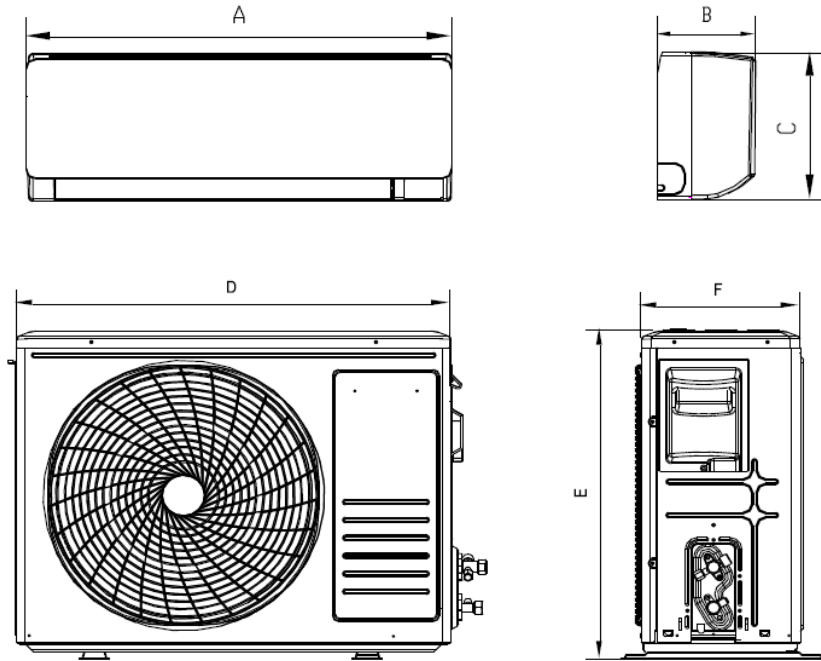
Klimatyzator typu split seria NORD

Układ chłodniczy					
Typ czynnika/Ilość/GWP/Ekwivalent CO2			R32/0.45kg/675/0.304t	R32/0.63kg/675/0.426t	R32/1.14kg/675/0.770t
Typ sprężarki			Rotacyjna	Rotacyjna	Rotacyjna
Przepływ powietrza jednostki wewn. Chłodzenie/Grzanie		m ³ /h	560/560	670/670	1000/1000
Prędkość wentylatora wewnętrznego S/H/M/L/mute	Chłodzenie	rpm	1250/1080/920/800/700	1250/1100/850/750/650	1220/1130/990/850/750
	Ogrzewanie	rpm	1150/1100/1000/900/850	1250/1100/920/800/750	1130/1070/970/870/800
	Chłodzenie	rpm	800	750	850
	Ogrzewanie	rpm	/	/	/
Przepływ powietrza jednostki zewn.		m ³ /h	2200	2200	3000
Prędkość wentylatora zewnętrznego (S/H/M/L/mute)		rpm	Chłodzenie: 900/810/730/610/450 Grzanie:910/910/730/610/450	Chłodzenie 900/870/830/670/650 Grzanie:910/910/850/770/650	Chłodzenie:910 /790/690/610/550 Grzanie:910/810/690/610/550
Połączenia					
Podłączanie okablowania		il. x mm ²	5×1.0mm ²	5×1.0mm ²	5×1.0mm ²
Rodzaj zaworu			EEV	EEV	EEV
Przyłącza rur	Gaz	Cal	3/8"	3/8"	1/2"
	Ciecz	Cal	1/4"	1/4"	1/4"
Inne					
Max. Długość instalacji		m	25	25	25
Max. Różnica poziomów		m	10	10	10
Zakres pracy w pomieszczeniu		°C	16-31	16-31	16-31
Zakres temperatury pracy	J.wewn.	°C	Chłodzenie 15-53/ Grzanie:-25-30	Chłodzenie:-15-53/ Grzanie:-25-30	Chłodzenie:-15-53/ Grzanie:-25-30
	J.zewn.	°C	Chłodzenie:17-32/ Grzanie:0-30	Chłodzenie:17-32/ Grzanie:0-30	Chłodzenie:17-32/ Grzanie:0-30
Waga netto	J.wewn.	kg	8,5	9,5	13
	J.zewn.	kg	23	25	37

Wymiary:

	A	B	C	D	E	F
NORD 09K WIFI	790mm	192mm	275mm	795mm	549mm	305mm
NORD 12K WIFI						
NORD 18K WIFI	920mm	195mm	306mm	853mm	602mm	349mm

Rysunek techniczny:



Etykiety energetyczne:

